

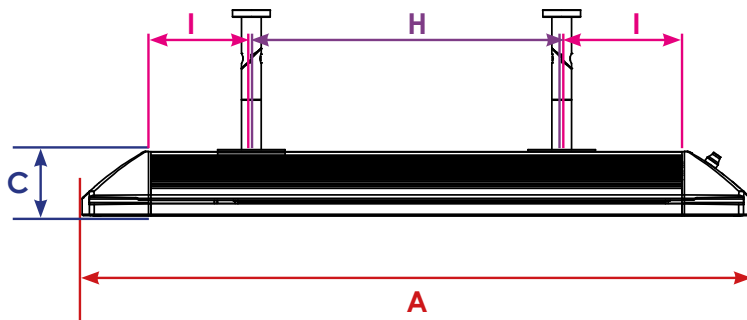
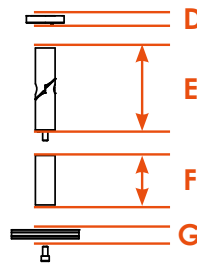
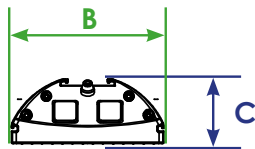
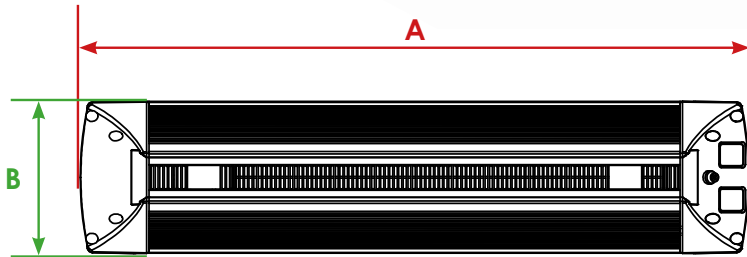
DONNÉES TECHNIQUE

HEATSCOPE Spot

Voltage	230 V AC ~ – 50/60 Hz
Puissance	1600 W / 2200 W / 2800 W
Ampérage	7,83 A / 9,57 A / 12,17 A
Câble	1,1 m / 3 x 1,5 mm ² ou 1,1 m / 4 x 1,5 mm ²
Température de surface	400 °C
Température du corps	max. 130 °C
Température du filament	1200-1300 °C
Température Kelvin	1550-1650 K
Puissance maximum en	~ 15 sec.
Lumière visible	< 600 Lux
Hauteur conseillée d'installation	min. 1,8 m / max. 3 m
IP	IP 44 (option protection anti-pluie)
Contrôle	manuel: ON/OFF + 100%, 50% ou avec radio contrôl: ON/OFF + 100%, 80%, 50%



HEATSCOPE SPOT



	A	B	C	D	E	F	G	H	I
MHS-SM1600 MHS-SP1600	670 mm	184 mm	82 mm	9 mm	100 mm	60 mm	11 mm	≤ 240 mm	≥ 135 mm
MHS-SM2200 MHS-SP2200	810 mm							≤ 300 mm	≥ 175 mm
MHS-SM2800 MHS-SP2800	890 mm							≤ 370 mm	≥ 175 mm